



### Beschreibung

Der Radarsensor *RS 05-KA* dient als Bewegungsmelder für sich nähernde Objekte. Mit einem Poti kann der Schaltabstand zwischen ca. 0,5m und 5,0m eingestellt werden. Standardeinstellung ist 2,5m.

### Description

The radar-based sensor *RS 05-KA* is mainly used for motion detection for approaching objects. The detection distance can be set with a potentiometer between approx. 0.5 m and 5.0 m. Default is 2.5m\*



### Einsatzbereiche

- Zugangskontrolle
- Torsteuerung
- Personen- und Objekterkennung
- Bewegungsdetektion

### Applications

- Access control systems
- Door controls
- Person and object detection
- Motion detection

### Kenndaten

- Niedrige Leistungsaufnahme
- Ausgang Push/Pull, aktiv low
- Verdeckter Einbau möglich
- Wartungsfrei
- Einfache Montage
- Schutzart IP 67
- Reichweite einstellbar mit Potentiometer

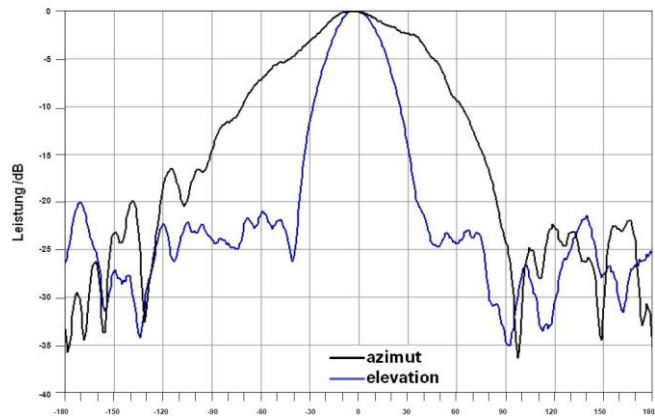
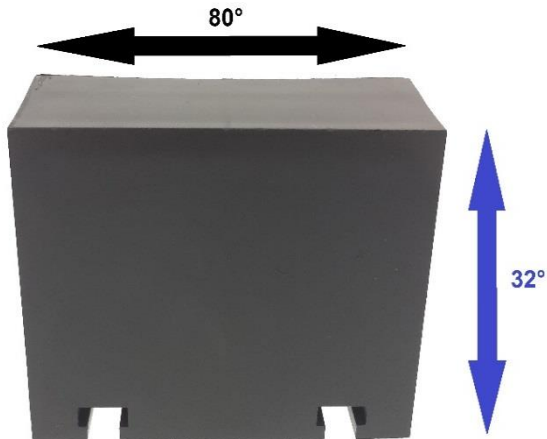
### Features

- Low power consumption
- Output open collector, active low
- Hidden assembly possible
- Maintenance-free
- Easy installation
- Protection category IP 67
- Detection range adjustable with potentiometer

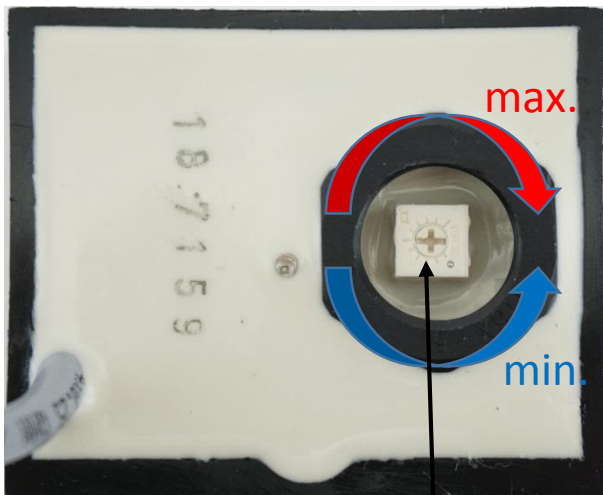
#### Safety instruction:

Only properly qualified personnel is authorized to install these devices and connect them to the power supply. Applications where personal safety depends on the function of the devices are not authorized by the manufacturer!

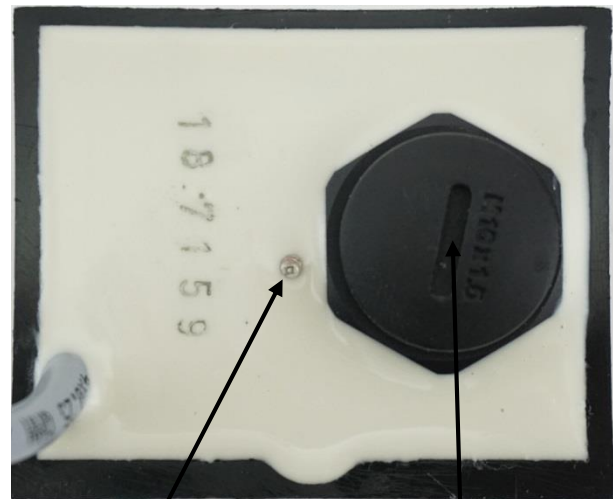
**Richtdiagramm / Radiation pattern**



**Erfassungsbereich Einstellung / Detection range adjustment**



Potentiometer



Status LED

Schraubkappe /  
screw cap

**Safety instruction:**

Only properly qualified personnel is authorized to install these devices and connect them to the power supply. Applications where personal safety depends on the function of the devices are not authorized by the manufacturer!



**Technische Daten / Technical data**

	<i>Einheit/unit</i>	<i>min.</i>	<i>typ.</i>	<i>max.</i>
Betriebsspannung / supply voltage	[V dc]	10	24	30
Leistungsaufnahme / power consumption	[W]			0,5
Temperaturbereich / temperature range	[°C]	-20		60
Schutzart / Protection level			IP67	
Erfassungsbereich * / detection range *	[m]	0,5	2,5	5,0
Abstrahlwinkel / radiation angle				
-horizontal / horizontal	[°]		80	
-vertikal / vertical	[°]		32	
Frequenz / frequency	[GHz]		24	
Sendeleistung / radiation power	[dBm] EIRP			15
Ausgang / output			Gegentakt Push/Pull Kurzschlussfest Short-Circuit-proof <b>Active low</b>	max. 200 mA
Anschlusskabel / cable connection			1 m LIYY 3 x 0,25 m <sup>2</sup>	
Gehäusematerial / housing material			PC	

\* die Reichweite wird werkseitig auf Kundenwunsch eingestellt und variiert abhängig von Größe, Form und Geschwindigkeit der bewegten Objekte.  
\* the detection range is adjusted on customers demand in plant and varies depending on size, shape and speed of the moving objects.

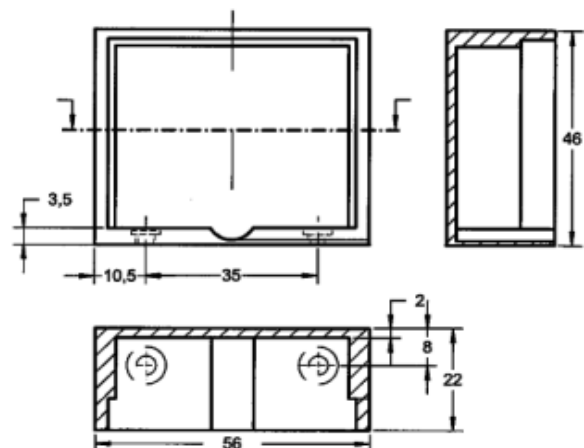
**Normen / Regulations**

- ETSI EN300440-1 V1.3.1 (2001-09)
- ETSI EN300440-2 V1.1.1 (2001-09)
- VDE 0848(08/2000) Part1
- VDE 0848(01/1991) Part2
- ICNIRP Guidelines (04/1998)
- EN50 081-1
- EN50 082-1

**Kabelbelegung / wiring**

- Braun / brown: + 24 V DC
- Weiß / white: GND
- Grün / green: Sensor Output

**Gehäuse / Housing**



**Safety instruction:**

Only properly qualified personnel is authorized to install these devices and connect them to the power supply. Applications where personal safety depends on the function of the devices are not authorized by the manufacturer!